

## **грузоподъемное оборудование**

**Средне-Волжская Промышленная Компания** – Российское предприятие-производитель грузоподъемного оборудования.

Производим и поставляем со склада в Ульяновской области:

- | тали ручные цепные шестеренные грузоподъемностью до 5,0 т – стационарные, передвижные, рычажные;
- | механизмы тяговые тросовые монтажные (МТТМ);
- | лебедки ручные канатные «Дина» и «Дина-2»;
- | краны стреловые поворотные Мастер г/п 320 кг;
- | подъемники строительные Умелец г/п 320 кг;
- | блоки монтажные грузоподъемностью от 0,5 до 5,0 тонн;
- | кошки и тележки ручные

и иное грузоподъемное оборудование.

Продукция сертифицирована, отличается качеством и высокими эксплуатационными характеристиками.

Реализация продукции ЗАО «СВПК» как в пределах Российской Федерации, так и на экспорт, осуществляется через ООО

### **«Завод «МАФ»**

- официальный торговый дом ЗАО СВПК

## **Каталог продукции часть 5**

**Помимо продукции собственного производства Средне-Волжской Промышленной Компании» мы можем предложить Вам продукцию наших Российских и зарубежных партнеров, которая представлена в данном каталоге.**

Более подробная информация на сайтах:

<http://www.svpk-ul.ru>

<http://svpk-ul.narod.ru>

<http://www.svpk.mv.ru>

или у наших менеджеров по телефонам  
(84231) 24241, 24312, 24313, 24125





Реечные домкраты — это устройства с ручным приводом, предназначенные для поднятия и опускания груза, а также остановки груза на нужной высоте. Домкрат реечный компактен, прост по конструкции, надёжен в работе. Имеет в верхней части корпуса головку для подъема грузов, а для подъема низко расположенных грузов - лапу в нижней части корпуса. Вращением рукоятки корпус с грузом поднимается или опускается по рейке. Для удержания корпуса с грузом в определенном положении служит тормозное устройство, состоящее из собачки и храповика, установленного на муфте рукоятки.



## Домкраты реечные 15-00; 15-01 (Чехия) Грузоподъемность от 2,5 до 20 тонн

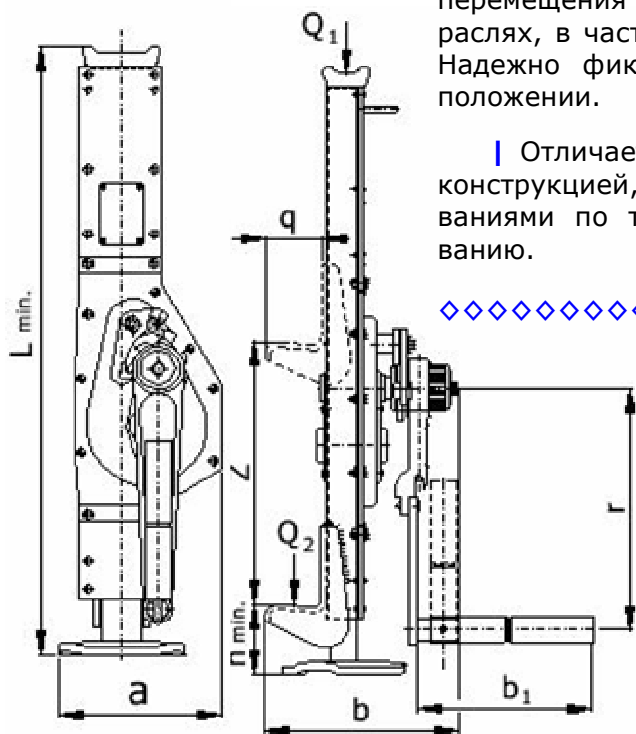
### Технические характеристики

Тип	Грузоподъемность, Т		Ход (высота подъема), Z, мм	Усилие на рычаге (рукоятке), Н	Вес, кг
	на пятке	на лапе			
15-00 (ДР-2,5)	2.5	1.75	345	380	15
15-00 (ДР-5)	5	3.5	360	550	22
15-01 (ДР-10)	10	7	320	540	38
15-01 (ДР-16)	16	11.2	320	730	65
223 (ДР-20)	20	14	300	800	90



Используются для подъема и перемещения грузов в различных отраслях, в частности в строительстве. Надежно фиксируют груз в любом положении.

Отличается прочной и простой конструкцией, минимальными требованиями по техническому обслуживанию.



Тип	Размеры (мм)						
	a	b	b1	q	h min	L min	r
ДР-2,5	162	198	200	61	73	735	250
ДР-5	188	229	200	77	83	765	300
ДР-10	234	290	200	95	90	770	300
ДР-16	280	315	280	92	160	900	400
ДР-20	325	330	280	85	150	960	400



## Домкраты речные ДР-5, ДР-8М, ДР-20 (пр-во Россия) грузоподъемность 5, 8, 20 тонн

Используются для подъема различных грузов при монтажных и перегрузочных работах, так же ремонте вагонов и железнодорожных путей.

Сохраняют работоспособность независимо от температуры окружающей среды. Не требуют масла. Просты и удобны в обслуживании. Имеют высокую ремонтпригодность.

Возможна работа, как в вертикальном, так и в горизонтальном положении. Имеют лапу для подъема низко расположенных грузов.

Специальные фрикционные накладки обеспечивают плавное и безопасное опускание груза.



### Технические характеристики

	ДР-5	ДР-8М	ДР 20
<b>Грузоподъемность</b>	<b>5</b>	<b>8</b>	<b>20</b>
<b>Усилие на рукоятке, Н (кгс)</b>	<b>150 (15)</b>	<b>200 (20)</b>	<b>300 (30)</b>
<b>Высота от подошвы до грузовой лапы, мм</b>	<b>90</b>	<b>90</b>	<b>110</b>
<b>Рабочий ход, мм</b>	<b>350</b>	<b>350</b>	<b>300</b>
<b>Габаритные размеры, мм</b>	<b>300x350 x710</b>	<b>300x350 x710</b>	<b>317x400 x887</b>
<b>Масса, кг</b>	<b>35</b>	<b>39</b>	<b>85</b>

- Домкрат состоит из стальной рейки, при подъеме груза неподвижно стоящей на основании, и корпуса с крышкой. Корпус в верхней части оканчивается головкой, на которую опирается груз.

- Вращением рукоятки корпус с грузом поднимается или опускается по рейке. Для удержания корпуса с грузом в определенном положении служит тормозное устройство, состоящее из собачки, установленной на неподвижной оси, и храповика, свободно посаженного на муфте рукоятки между двумя нажимными кольцами из фрикционного материала.



## Домкраты реечные SJ, SJL (Пр-во КНР)

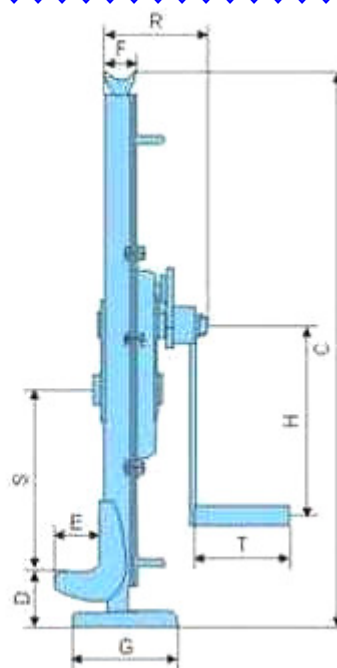
### Грузоподъемность 3, 5, 10 тонн

Предназначены для поднятия грузов при выполнении ремонтных, монтажных, строительных и других работ. Отличаются компактностью, простотой в обслуживании и надежностью в эксплуатации. Позволяют осуществлять плавный подъем груза и его точную остановку на заданной высоте при небольшом рабочем усилии.

Минимальное усилие на рукоятке при работе, плавный и точный подъем груза

Груз надежно удерживается в любом положении. Защита от несанкционированного возвратного вращения;

Высокая устойчивость домкрата обеспечивается большой площадью опорной пластины

**Технические характеристики**

	SJ 3	SJ 5	SJL 5	SJ 10	SJL 10
Грузоподъемность на верхнюю площадку, т	3,0	5,0	5,0	10,0	10,0
Грузоподъемность на нижнюю лапу, т	2,1	3,5	3,5	7,0	7,0
Высота до грузовой лапы, D, мм	70	80	40	100	40
Рабочий ход, мм	355	345	345	390	390
Длина(К)*ширина(с ручкой)*высота (С)	170*268 *735	190*283 *730	190*283 *730	252*435 *800	252*435 *800
Масса, кг	20,0	28,0	31,0	46	51
Размеры А*F	83*45	108*68	108*68	124*76	124*76
Размеры В*G	130*138	140*170	140*170	140*170	140*170
Размер Н	249	249	249	300	300
Размер Е	60	71	71	86	86



Гидравлические домкраты — механизмы для подъема и фиксации тяжелых штучных грузов при проведении ремонтных, монтажных или погрузочно-разгрузочных работ. Домкраты гидравлические — наиболее мощный вид домкратов, поэтому чаще всего используется, когда требуются большие усилия. Преимущество гидравлических домкратов – малый объем и вес при очень большой грузоподъемности до 200 тонн.

Домкраты гидравлические бывают периодического действия с ручным приводом и непрерывного действия с механическим приводом. Подъем груза в обоих случаях осуществляется за счет выдавливания поршня при нагнетании рабочей жидкости в полость стакана. Основные рабочие элементы гидравлических домкратов — корпус, плунжер (поршень), рабочая жидкость (гидравлическое масло). Корпус является одновременно направляющим цилиндром для поршня и резервуаром для рабочей жидкости.



## Домкраты Гидравлические ДГ (пр-во РФ)

Тип	Г/п,т.	Минимальная высота,мм.	Ход плунжера, мм.	Ход винта, мм.	Масса, кг.
ДГ 5	5	236	160	75	6
ДГ 12	12	243	165	75	10,5
ДГ 25	25	325	195	140	28

Домкраты гидравлические изготавливаются с грузоподъемностью 2,5; 5; 12; 25 и 50 т. Высота подъема домкратов составляет от 100 до 200 мм.

Классические бутылочные гидравлические домкраты с ручным приводом. Отличаются простотой в использовании и обслуживании, надежностью



## Домкраты гидравлические типа QYL (пр-во КНР) грузоподъемность 1,5-200 тонн

Гидравлические домкраты QYL -простое подъемное устройство, благодаря своим компактным размерам , легкости управления и удобству в эксплуатации, применяется для подъема тяжелых грузов в промышленных условиях. Классические бутылочные гидравлические домкраты с ручным приводом.

Домкрат должен работать в вертикальном положении и не может использоваться, когда требуется приложение бокового усилия или усилия снизу.

Температурный диапазон t = -25 град С / +45 град С

**QYL-20**



Модель	Г/п, т	Длина х Ширина, мм.	Высота, мм.	Рабочий ход, мм.	Д штока, мм.	Д грузовой площадки, мм.	Вес, кг
QYL-1,5	1,5	105x90	158	90	24	22	2,2
QYL-3,2	3,2	115x100	195	125	30	28	3,5
QYL-5	5	120x110	197	125	35	32	4,5
QYL-10	10	135x125	240	160	45	43	7,3
QYL-12,5	12,5	148x136	245	160	50	48	9,3
QYL-16	16	158x148	250	160	56	53	11
QYL-20	20	160x151	270	160	56	53	15
QYL-32	32	192x152	285	180	75	71	22
QYL-50	50	217x176	300	180	90	85	33,5
QYL-100	100	240x268	335	180	130	119	76
QYL-200	200	332x332	375	200	175	165	140

**Домкраты гидравлические типа ТФ и Т (пр-во КНР)**

Модель	Г/п		Высота, мм.	Рабочий ход, мм.	Вес, кг.
TF0608	6 т.	двухштоковый	171	220	6,1
TF1008	10 т.	двухштоковый	228	284	10,2
T91207	12 т.	низкий	154	67	7,2
T92007	20 т.	низкий	190	85	10,6
T95007	50 т.	низкий	236	120	30,7

**T95007****T92007****TF1008**

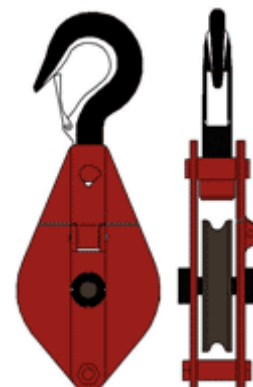


## Блоки ZK (пр-во КНР) Грузоподъемность 0,5-20 тонн

Применяются в качестве отводных и для составления полиспаста в грузоподъемных механизмах. Полиспасты предназначены для подъема с увеличением массы и снижением скорости подъема (или горизонтального перемещения) грузов, масса которых превышает грузоподъемность лебедок. Полиспаст состоит из двух монтажных блоков.

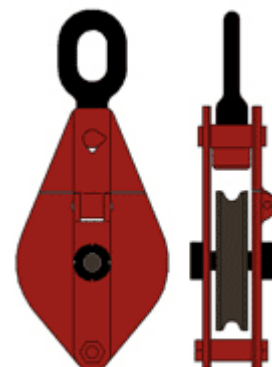
### Блоки ZK с крюком

марка	Г/п, тонн	Кол-во роликов	Рекомендуемый диаметр каната, мм	Диаметр ролика, мм	Вес, кг.
ZK1-0,5	0,5	1	7,7	71	1,8
ZK1-1	1	1	11	85	3,3
ZK1-2	2	1	14	112	6
ZK1-3,2	3	1	15,5	132	10,5
ZK1-5	5	1	18,5	160	19
ZK1-10	10	1	24,5	240	50,5
ZK1-20	20	1	35	355	162,2



### Блоки ZK с ушком

марка	Г/п, тонн	Кол-во роликов	Рекомендуемый диаметр каната, мм	Диаметр ролика, мм	Вес, кг.
ZK1-0,5	0,5	1	7,7	71	1,8
ZK1-1	1	1	11	85	3,3
ZK1-2	2	1	14	112	6
ZK1-3,2	3	1	15,5	132	10,5
ZK1-5	5	1	18,5	160	19
ZK1-10	10	1	24,5	240	50,5
ZK1-20	20	1	35	355	162,2



### Блоки ZK крюковые многорольные

марка	Г/п, т.	Кол-во роликов	Рекомендуемый диаметр каната, мм	Диаметр ролика, мм	Вес, кг.
ZK2-1	1	2	7,7	71	3,4
ZK2-2	2	2	11	85	6
ZK2-3,2	3,2	2	14	112	11
ZK3-3,2	3,2	3	14	112	11
ZK2-5	5	2	15,5	132	20
ZK3-5	5	3	14	112	17
ZK2-10	10	2	20	180	47
ZK3-10	10	3	18,5	160	47
ZK4-10	10	4	15,5	132	42
ZK3-20	20	3	23	210	67
ZK3-32	32	3	28	280	187
ZK3-50	50	3	35	355	360
ZK5-50	50	5	28	280	303





## Захваты для листа

### Захват для листа горизонтальный DHQ

Захваты грузовые предназначены для горизонтального перемещения листов, горизонтального транспортирования балок, швеллеров, профилей. Положение подъемной петли по линии центра тяжести балки обеспечивает горизонтальное положение фланцев при транспортировании. Захваты работают в паре.

Удобны в эксплуатации при максимально простом устройстве. Не деформируются при двухкратной нагрузке, не разрушаются при нагрузке до 4-х кратной.

Тип	Г/п, тонн на пару	Толщина листа, мм	Габаритные размеры (ширина, высота, толщина), мм	Вес захвата, кг
DHQ2	2,0	0-20	127x152x58	2
DHQ3	3,0	0-30	152x185x64	2,2
DHQ5	5,0	20-60	221x282x70	7,2
DHQ8	8,0	50-100	280x365x86	17
DHQ10	10,0	60-125	310x420x86	20

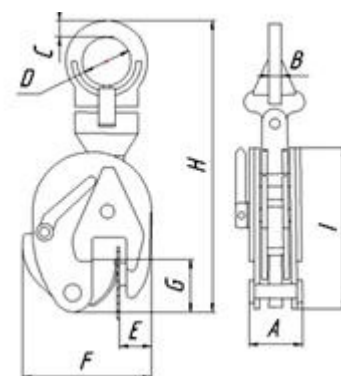


### Вертикальные захваты для подъема металла типа DSQ и CL

Захваты типа DSQ предназначены для подъема и переворачивания стальных листов, проката, стали в рулоне, иных металлических изделий. Разрешается поднимать одновременно только одно изделие.

Крепление на кольце, свободно вращающемся во всех направлениях, что обеспечивает большую подвижность и безопасность при разных способах работы

Тип	Номинальная рабочая нагрузка, т	Толщина листа, мм	Размеры, мм		Вес изд., кг
			Диаметр кольца захвата, D, мм	Габ. размеры захвата, (FxHxA), мм	
DSQ1	1,0	0-16	45	120x270x59	3,4
DSQ2	2,0	0-22	55	165x340x61	6,3
DSQ3	3,0	5-30	60	195x374x72	10,5
DSQ5	5,0	16-50	70	250x458x82	19,3
DSQ8	8,0	40-80	80	345x568x100	39
DSQ12	12,0	50-90	90	430x635x107	42
CL10	1,0	0-20	48	138x295x50	4,5
CL20	2,0	0-25	70	164x370x52	6,5
CL30	3,0	0-30	75	193x418x78	14,8



### Захват для листа горизонтальный без фиксации L

Тип	Г/п	Толщина листа, мм.	Вес захвата, кг.
L-0,75	0,75 т/пара	0-15	2
L-1,5	1,5 т/пара	0-25	8
L-2,5	2,5 т/пара	25-50	10
L-5	5 т/пара	50-80	19





### Стропы канатные

**Преимущества канатных строп:** высокая прочность; относительная долговечность; простота в эксплуатации; высокая надежность при эксплуатации; стойкость к динамическим нагрузкам; невысокая стоимость; малый собственный вес.



**СКП Строп канатный петлевой г/п от 0,32 до 16,0 т**



**СКК Строп канатный кольцевой г/п от 1,0 до 32,0 т**



**1СК 1-ветвевой строп канатный г/п от 1,0 до 16,0 т (петля-крюк; Ов-крюк)**



**ВК Вантовая оттяжка г/п от 1,0 до 16,0т**



**2СК 2-ветвевой строп канатный г/п от 1,0 до 16,0 т**



**3СК 3-ветвевой строп канатный г/п от 1,0 до 32,0 т**



**4СК 4-ветвевой строп канатный г/п от 1,0 до 40,0 т**

### Текстильные стропы

Текстильные стропы изготавливаются из высокопрочного полиэстра. Все текстильные стропы имеют цвет согласно международной классификации. В наличии и под заказ стропы практически любой грузоподъемности и длины.

Грузоподъемность стропа, т	Цвет	
1,0		фиолетовый
2,0		зеленый
3,0		желтый
4,0		серый
5,0		красный
6,0		коричневый
8,0		синий
10,0 и более		оранжевый



Преимущества текстильных строп: малый собственный вес; удобство в эксплуатации; стойкость к динамическим нагрузкам

**Стропы текстильные ленточные (СТП – петлевые ; СТК – кольцевые)**

Обладают запасом прочности 7:1. Имеют дуплексный (двойной) ременной слой. Полиэстровые стропы не повреждают поднимаемый груз. Практически не растягиваются.

Рассчитаны на применение в диапазоне температур от -70 до +60 град С. Устойчивы к воздействию агрессивных химических сред.

Грузоподъемность **от 0,5 до 30 тонн**. Длина стропов от 1-го метра, максимальная длина не ограничена

**Круглопрядные стропы кольцевые (КСК)**

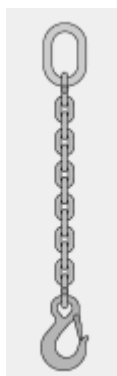
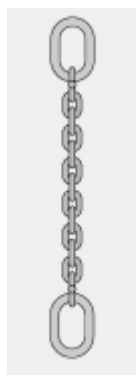
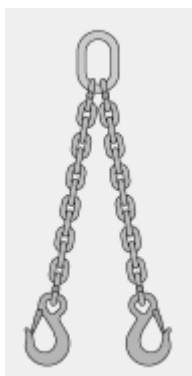
Изготовлены путем намотки по кругу высокопрочного полиэфирного волокна, в результате чего получается бесконечная нить, заключенная в эластичный полимерный чехол. Обладают высокой износостойкостью, способностью перекручиваться и сгибаться в любых направлениях.

Форма стропа в виде петли гарантирует долгий срок службы стропа, так как позволяет менять места соприкосновения стропа с грузом или крюком. Сердечник стропа практически не подвержен растяжению, не боится перекручивания и сложения. При подъеме груза не происходит повреждения стропа и груза.

Грузоподъемность **от 1,0 до 30 тонн**. Возможно изготовление стропов большей грузоподъемности. Длина стропов от 0,5 метра (1,0 метра длина по периметру), максимальная длина не ограничена.

**Стропы четырехветвевые текстильные (4СТ)**

Грузоподъемность **от 1,0 до 40 тонн**. Возможно изготовление стропов большей грузоподъемности. Длина стропов от 1,0 метра, максимальная длина не ограничена.

**Строп СТП****Строп СТК****Строп КСК****Строп 4СТ****Цепные стропы****1СЦ****ВЦ****2СЦ****1СЦ****1СЦ**

Стропы цепные до 8 класса включительно. Возможна поставка стропов любой необходимой конфигурации, длины и грузоподъемности. Для изменения длины стропы могут комплектоваться укоротителями цепи. К- коэффициент запаса прочности=4:1 (согласно ГОСТ 30441-97)

**«Средне-Волжская Промышленная Компания»**  
**«Завод «МФ»**

Ульяновская область, тел. (84231) 2-41-25, 2-43-13, 2-42-41, 2-43-12  
<http://www.svpk-ul.ru> <http://svpk-ul.narod.ru>

e-mail: [svpk-ul@rambler.ru](mailto:svpk-ul@rambler.ru) [svpk-ul@mail.ru](mailto:svpk-ul@mail.ru)

